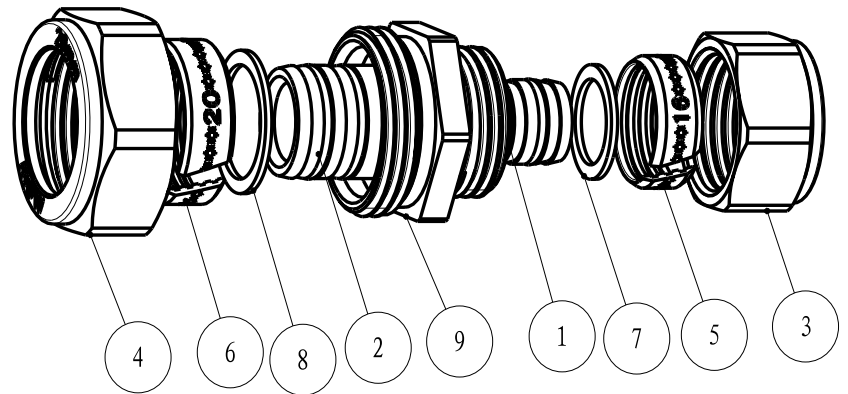
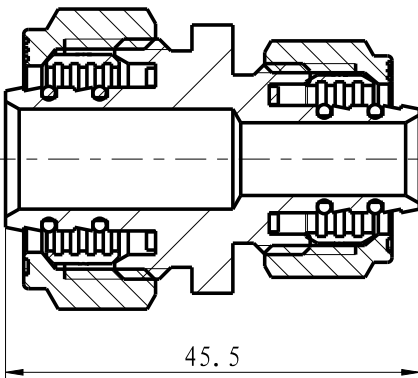
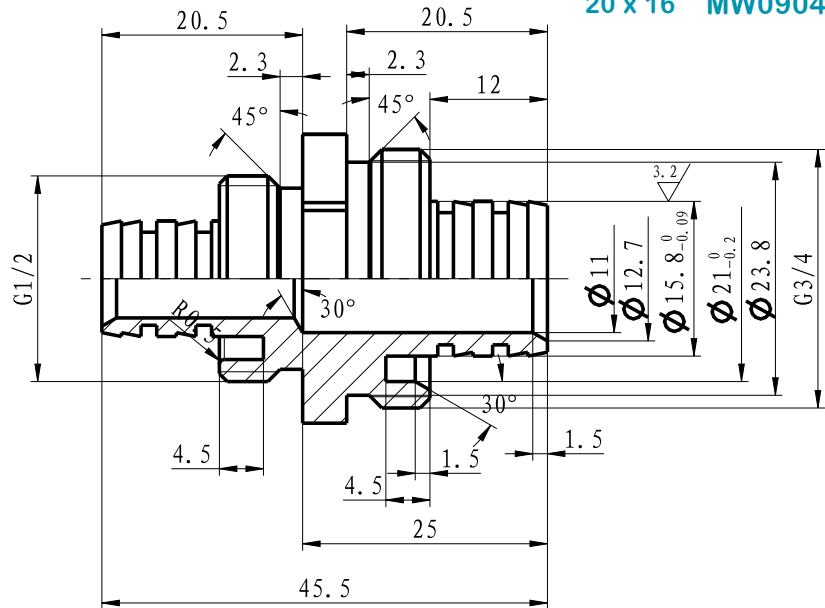
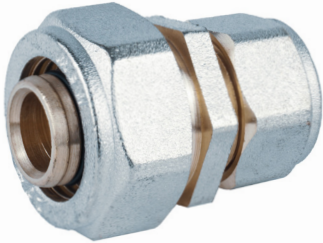




# Ficha Técnica

**APERTO Multicamada**  
**União Redução Aperto**  
**20 x 16 MW09040101**

**ESCOLHA DE PROFISSIONAL**



## Legenda e componentes:

Número	Componente	Material
1	Vedação	EPDM
2	Vedação	EPDM
3	Porca	CW617N
4	Porca	CW617N
5	Anel compressão	HPb57-3
6	Anel compressão	HPb57-3
7	Junta	PE
8	Junta	PE
9	Corpo	CW617N

## Características técnicas:

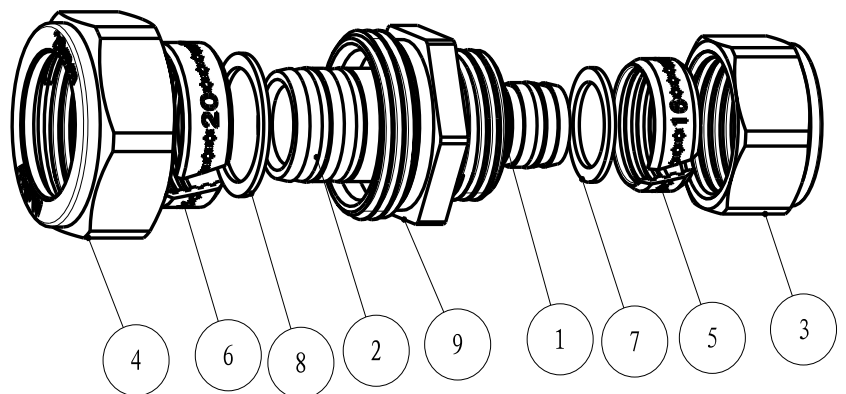
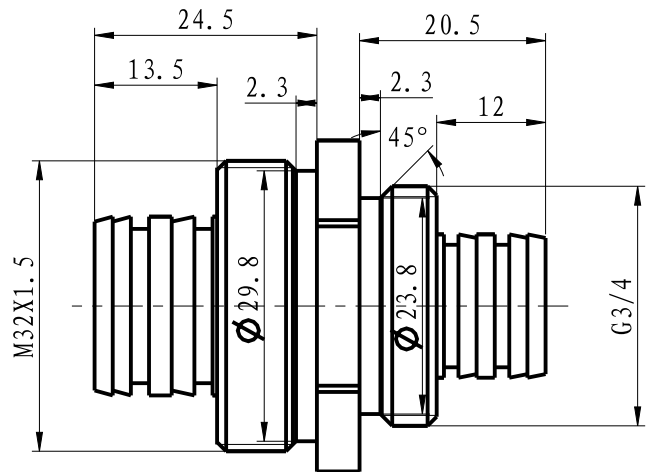
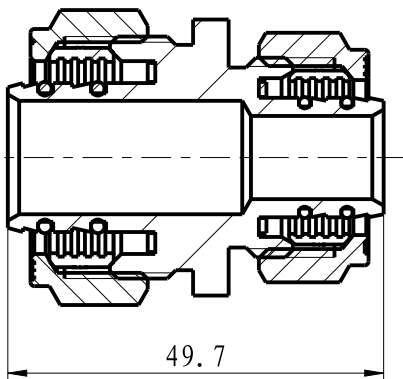
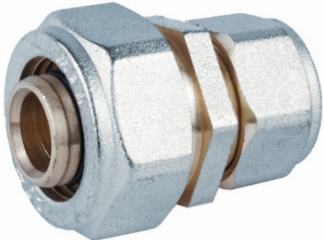
1. Peso: 123,7 gr



**ESCOLHA DE PROFISSIONAL**

## Ficha Técnica

**APERTO Multicamada**  
**União Redução Aperto**  
 25 x 20 MW09040103



### Legenda e componentes:

Número	Componente	Material
1	Vedação	EPDM
2	Vedação	EPDM
3	Porca	CW617N
4	Porca	CW617N
5	Anel compressão	HPb57-3
6	Anel compressão	HPb57-3
7	Junta	PE
8	Junta	PE
9	Corpo	CW617N

### Características técnicas:

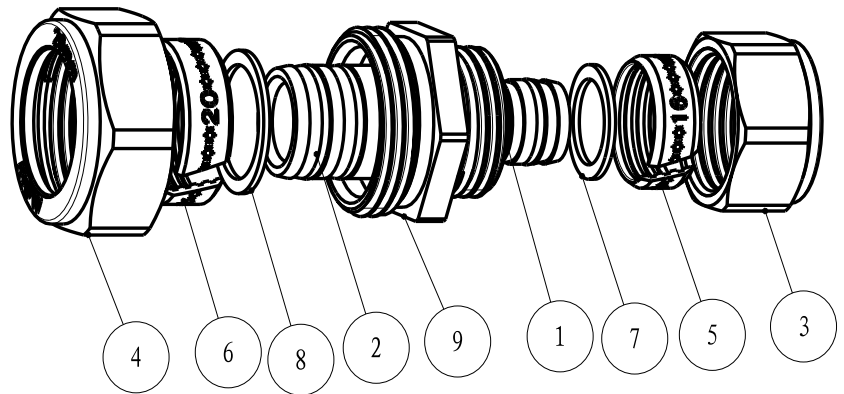
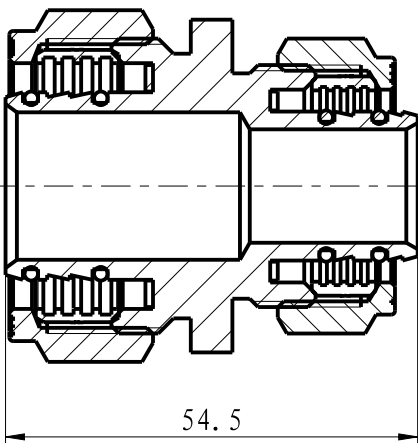
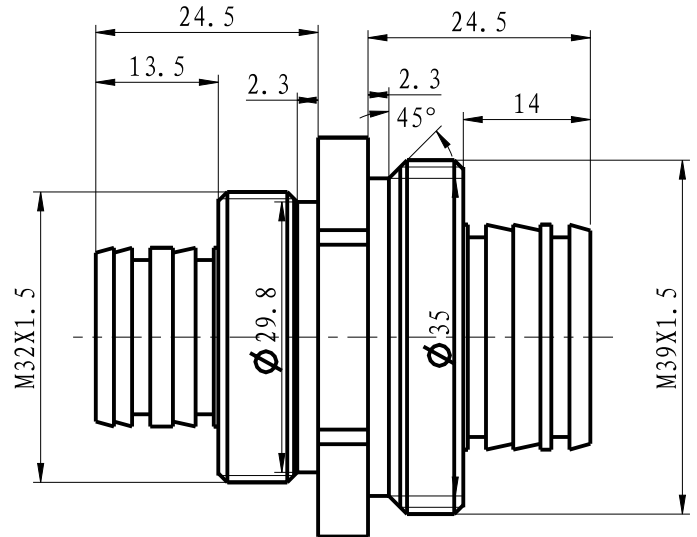
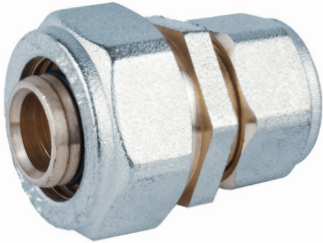
1. Peso: 186,7 gr



**ESCOLHA DE PROFISSIONAL**

## Ficha Técnica

**APERTO Multicamada**  
**União Redução Aperto**  
**32 x 25 MW09040104**



### Legenda e componentes:

Número	Componente	Material
1	Vedação	EPDM
2	Vedação	EPDM
3	Porca	CW617N
4	Porca	CW617N
5	Anel compressão	HPb57-3
6	Anel compressão	HPb57-3
7	Junta	PE
8	Junta	PE
9	Corpo	CW617N

### Características técnicas:

1. Peso: 275 gr