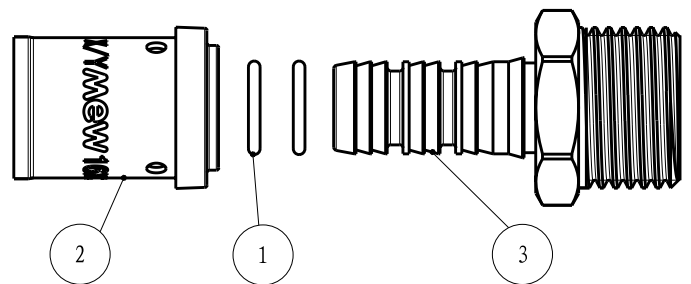
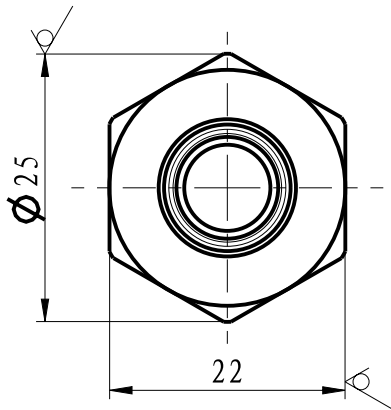
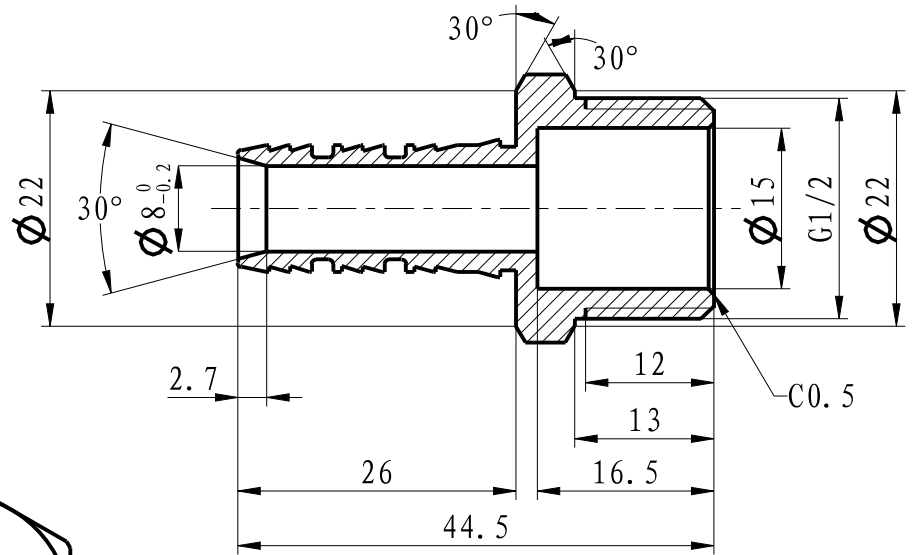




# Ficha Técnica

**PRESS Multicamada**  
**União Rosca Macho**  
**16 x 1/2" MW09031102**

**ESCOLHA DE PROFISSIONAL**



### Legenda e componentes:

Número	Componente	Material
1	Vedação	EPDM
2	Casquilho	S304
3	Corpo	CW617N

### Características técnicas:

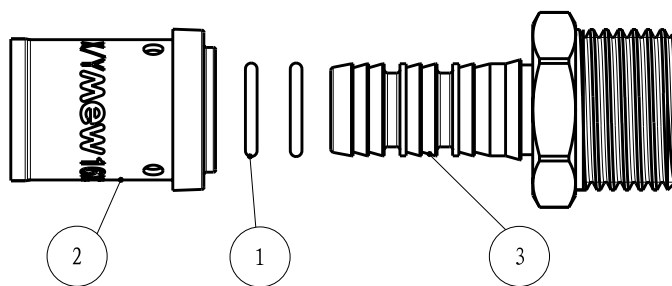
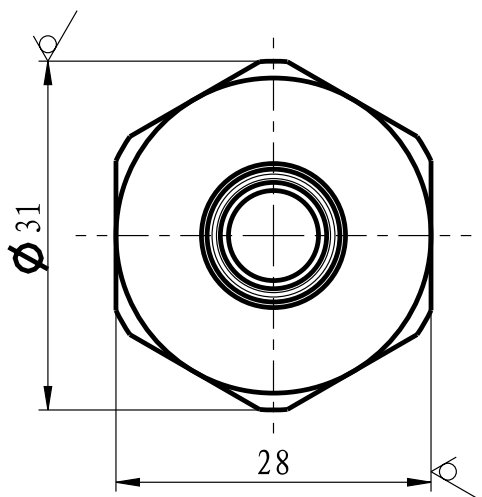
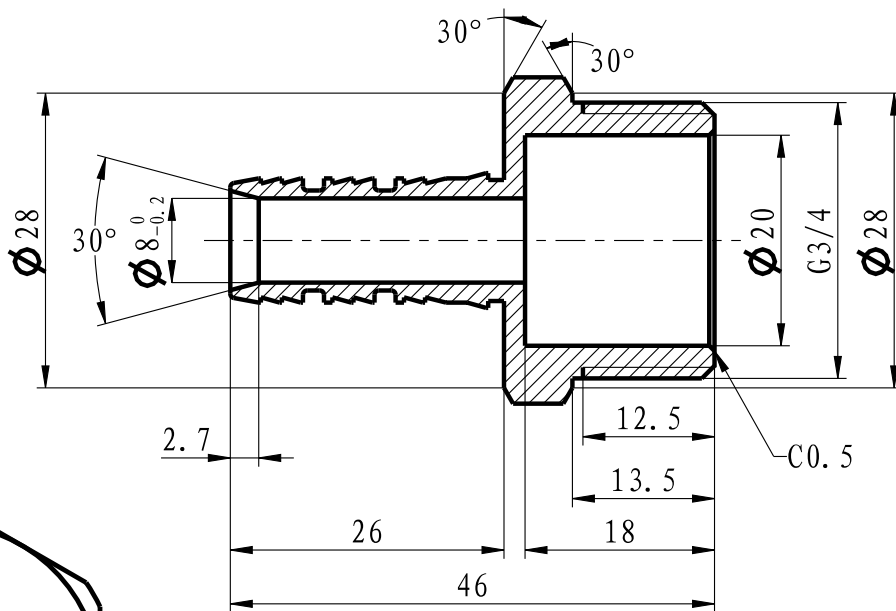
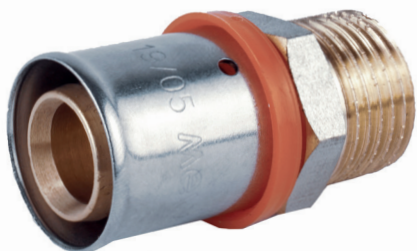
1. Peso: 45,9 gr



# Ficha Técnica

**PRESS Multicamada**  
**União Rosca Macho**  
**16 x 3/4" MW09031103**

**ESCOLHA DE PROFISSIONAL**



### Legenda e componentes:

Número	Componente	Material
1	Vedação	EPDM
2	Casquilho	S304
3	Corpo	CW617N

### Características técnicas:

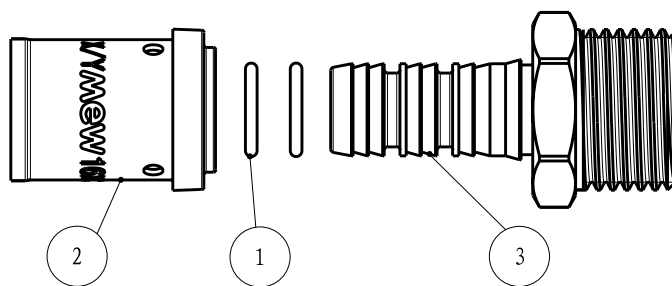
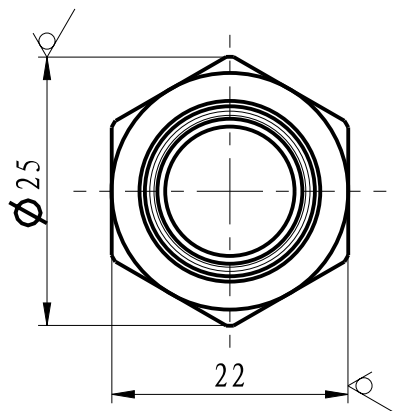
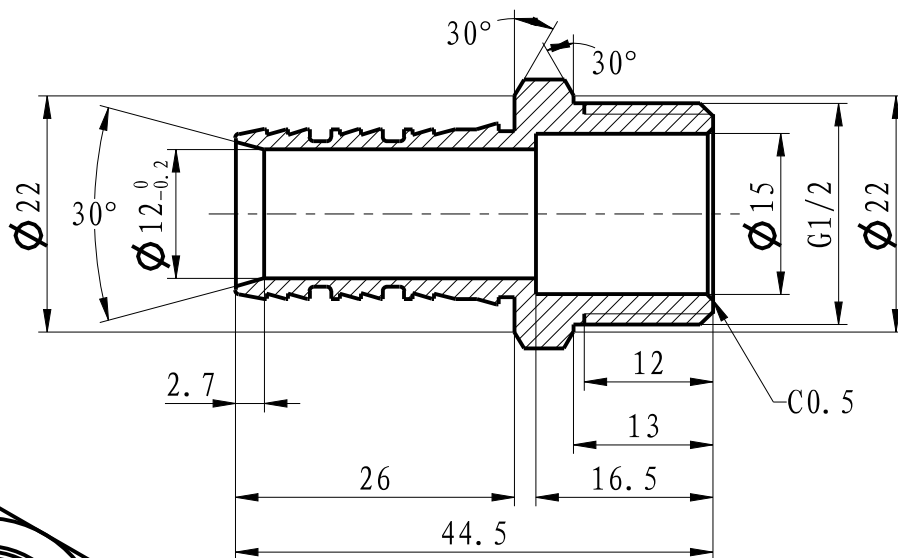
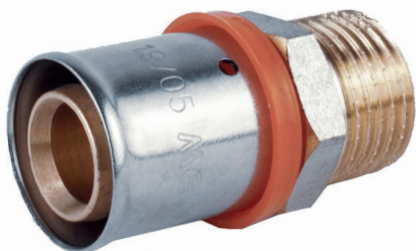
1. Peso: 62,9 gr



# Ficha Técnica

**PRESS Multicamada**  
**União Rosca Macho**  
**20 x 1/2" MW09031106**

**ESCOLHA DE PROFISSIONAL**



## Legenda e componentes:

Número	Componente	Material
1	Vedação	EPDM
2	Casquilho	S304
3	Corpo	CW617N

## Características técnicas:

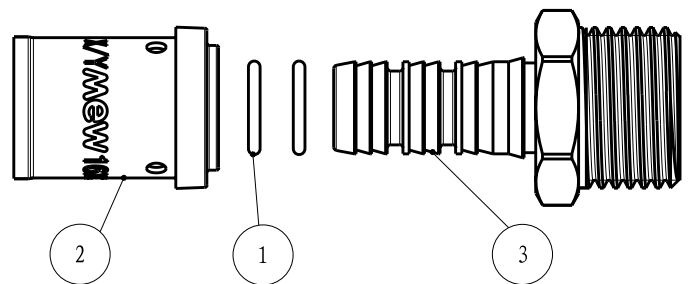
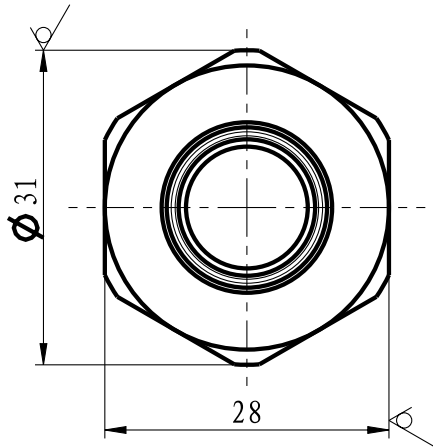
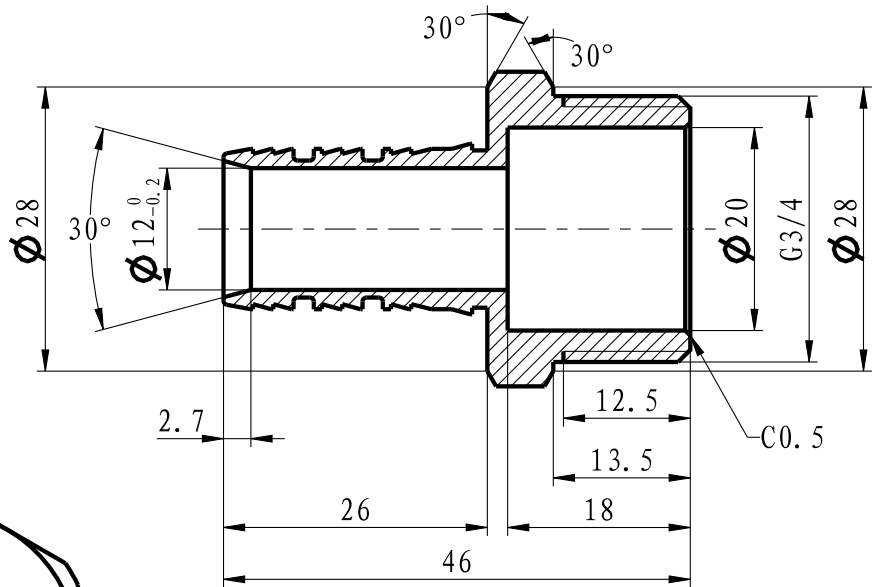
1. Peso: 52,4 gr



# Ficha Técnica

**PRESS Multicamada**  
**União Rosca Macho**  
**20 x 3/4" MW09031107**

**ESCOLHA DE PROFISSIONAL**



## Legenda e componentes:

Número	Componente	Material
1	Vedação	EPDM
2	Casquilho	S304
3	Corpo	CW617N

## Características técnicas:

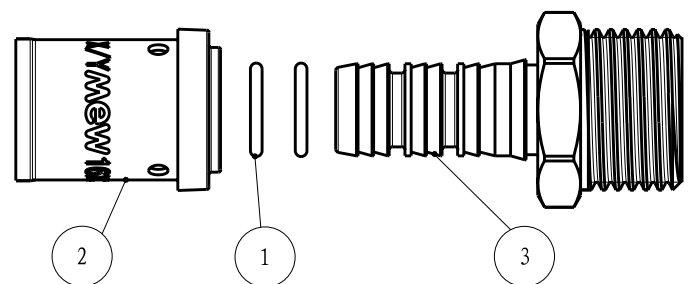
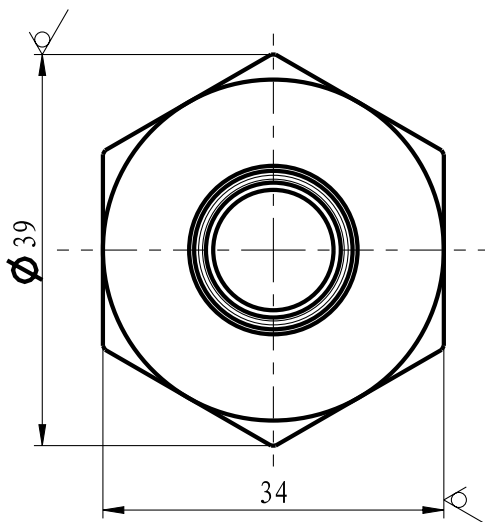
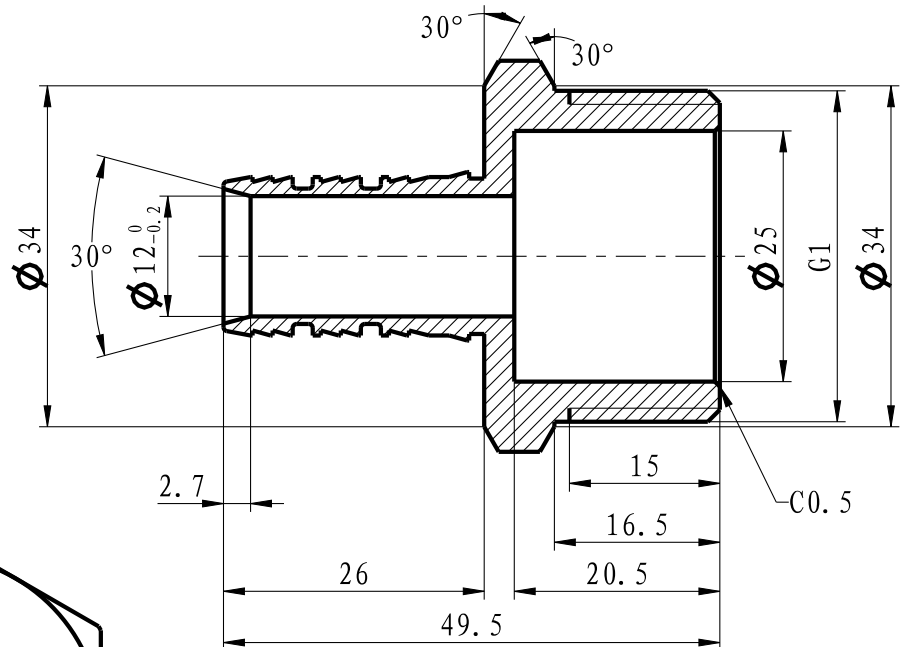
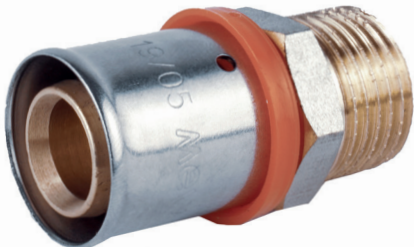
1. Peso: 69,9 gr



## Ficha Técnica

PRESS Multicamada  
União Rosca Macho  
20 x 1" MW09031108

ESCOLHA DE PROFISSIONAL



### Legenda e componentes:

Número	Componente	Material
1	Vedação	EPDM
2	Casquilho	S304
3	Corpo	CW617N

### Características técnicas:

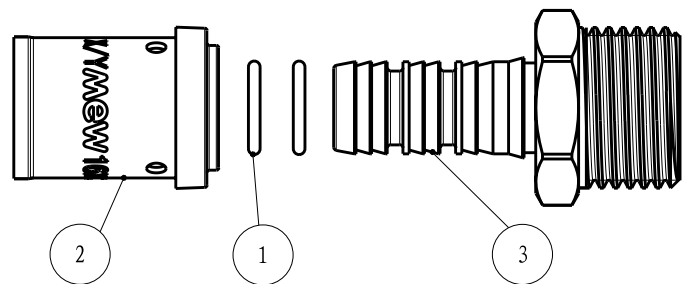
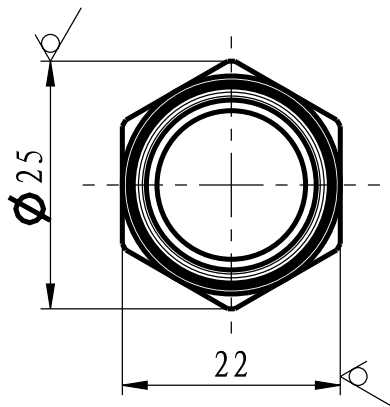
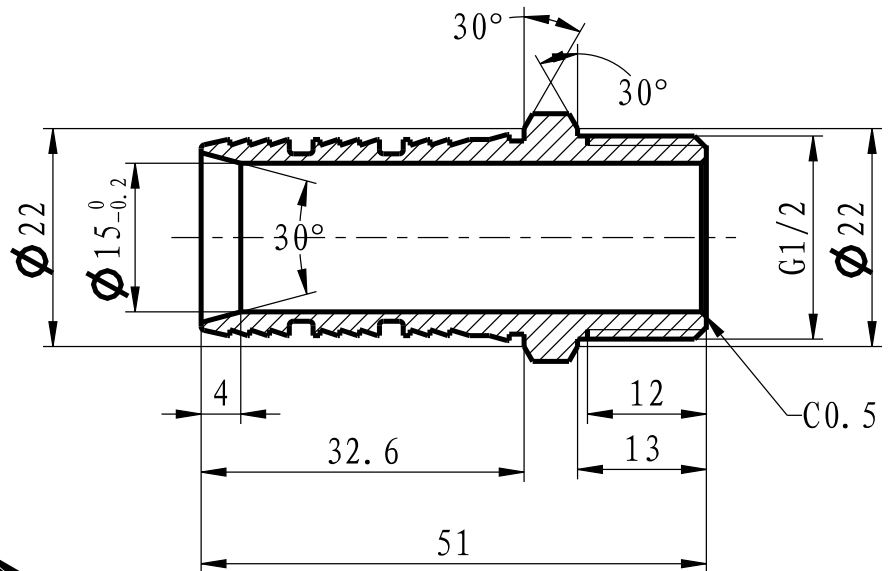
1. Peso: 106,9 gr



# Ficha Técnica

**PRESS Multicamada**  
**União Rosca Macho**  
**25 x 1/2" MW09031109**

**ESCOLHA DE PROFISSIONAL**



## Legenda e componentes:

Número	Componente	Material
1	Vedação	EPDM
2	Casquilho	S304
3	Corpo	CW617N

## Características técnicas:

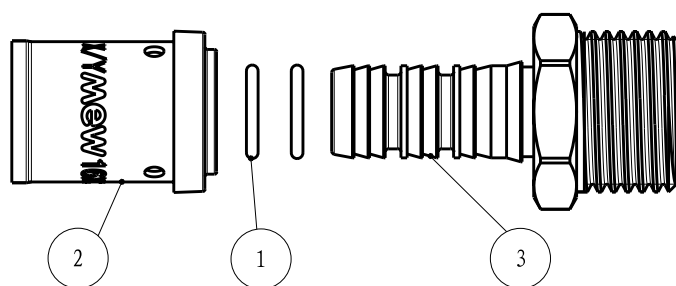
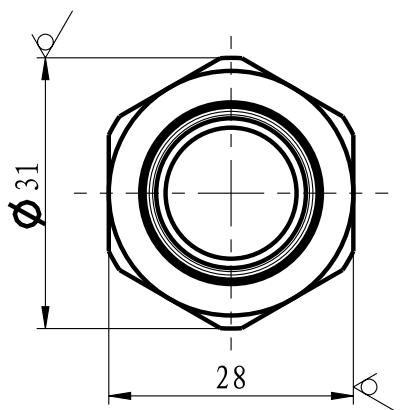
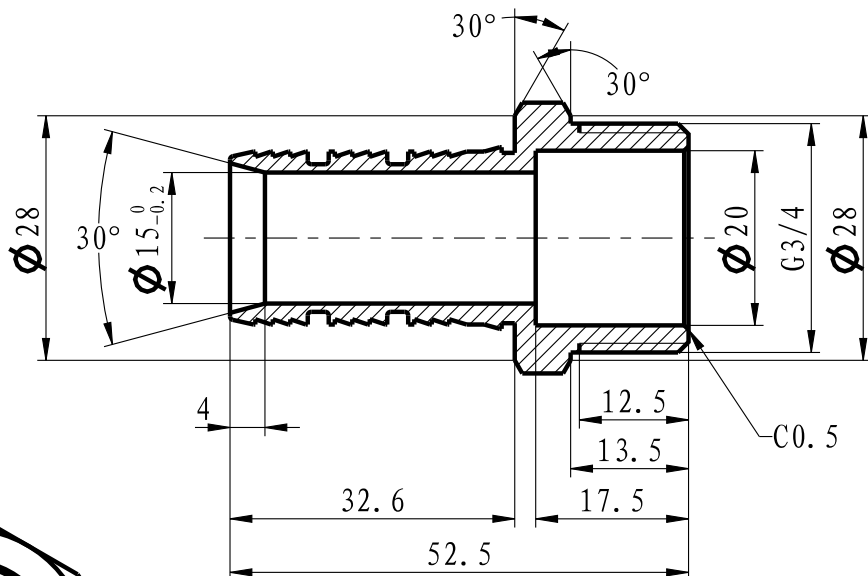
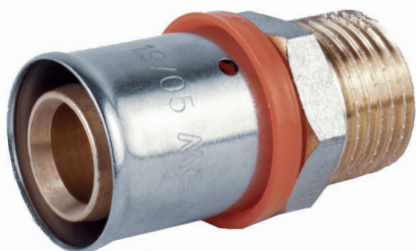
1. Peso: 72,8 gr



**ESCOLHA DE PROFISSIONAL**

## Ficha Técnica

**PRESS Multicamada**  
**União Rosca Macho**  
**25 x 3/4" MW09031110**



### Legenda e componentes:

Número	Componente	Material
1	Vedação	EPDM
2	Casquilho	S304
3	Corpo	CW617N

### Características técnicas:

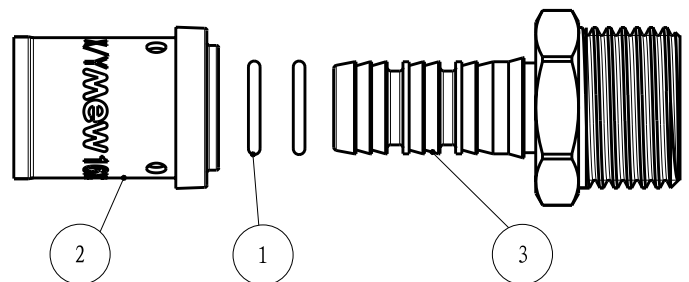
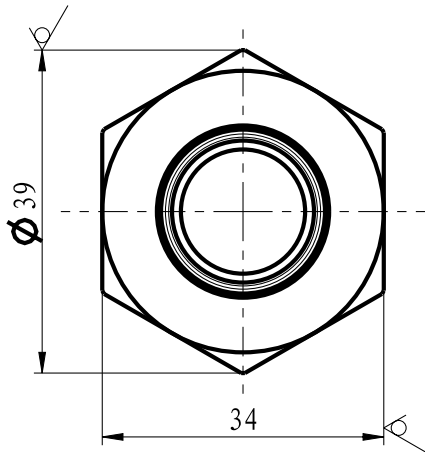
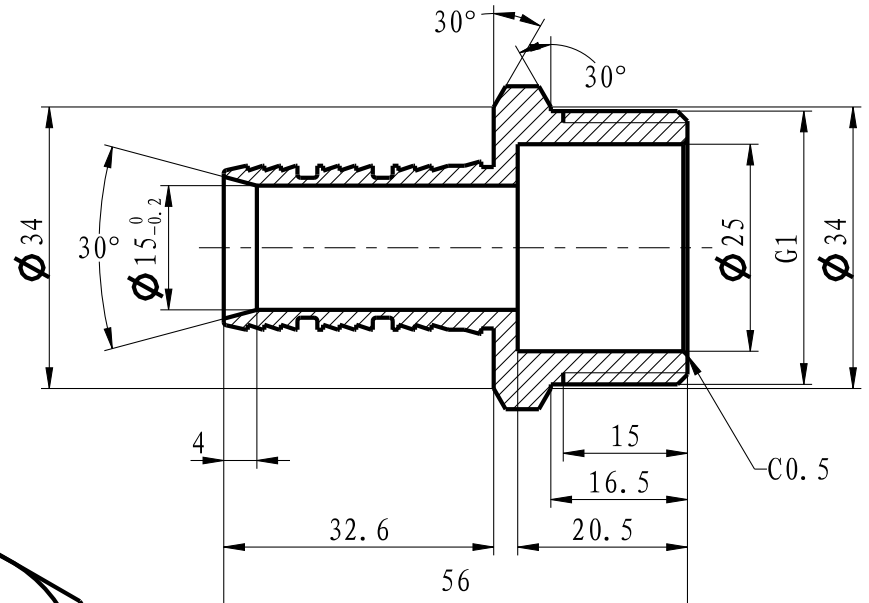
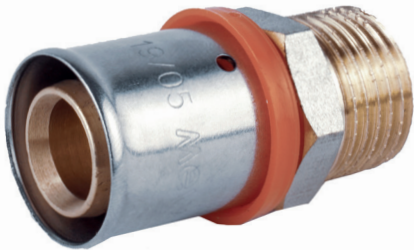
1. Peso: 90,8 gr



# Ficha Técnica

**PRESS Multicamada**  
**União Rosca Macho**  
**25 x 1" MW09031111**

**ESCOLHA DE PROFISSIONAL**



## Legenda e componentes:

Número	Componente	Material
1	Vedação	EPDM
2	Casquilho	S304
3	Corpo	CW617N

## Características técnicas:

1. Peso: 125,8 gr

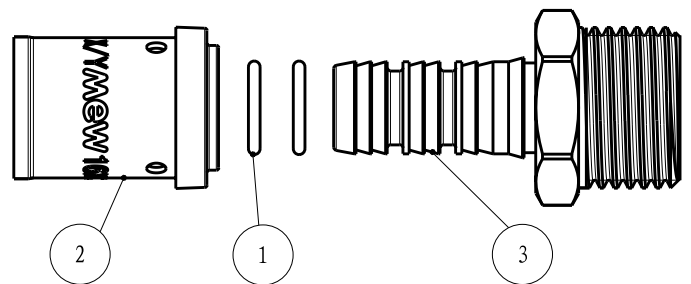
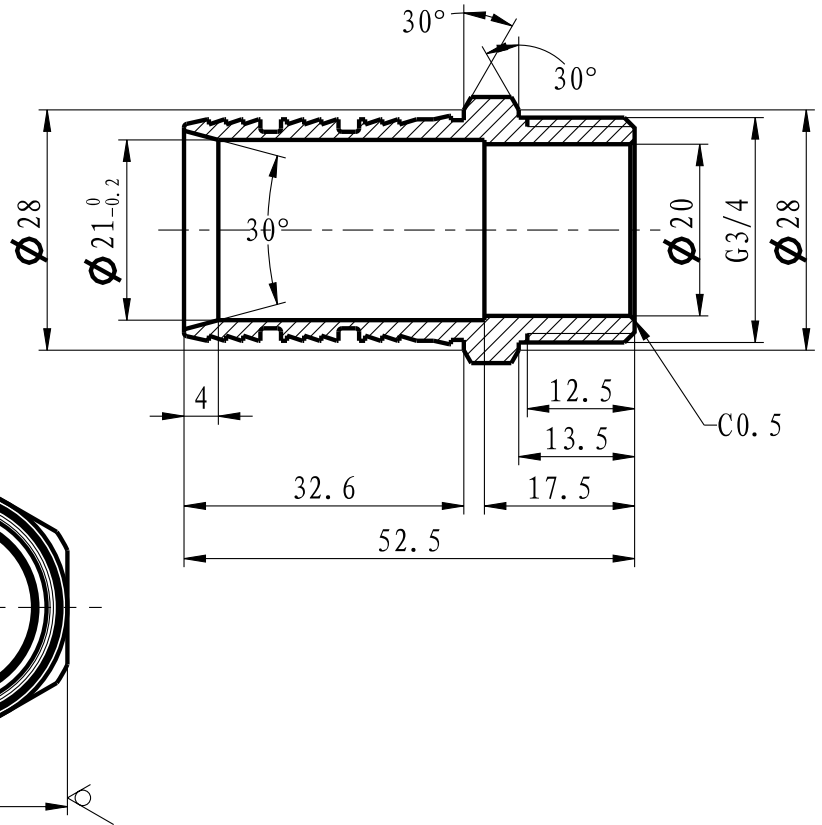




# Ficha Técnica

**PRESS Multicamada**  
**União Rosca Macho**  
**32 x 3/4" MW0903112**

**ESCOLHA DE PROFISSIONAL**



## Legenda e componentes:

Número	Componente	Material
1	Vedação	EPDM
2	Casquilho	S304
3	Corpo	CW617N

## Características técnicas:

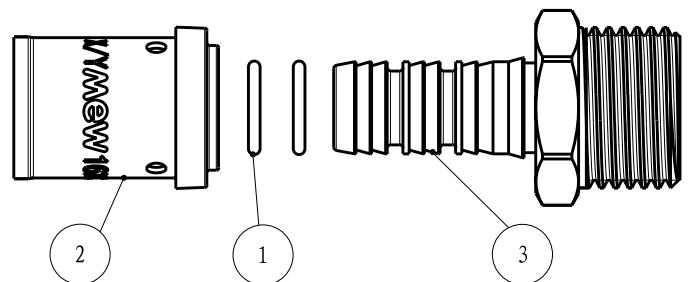
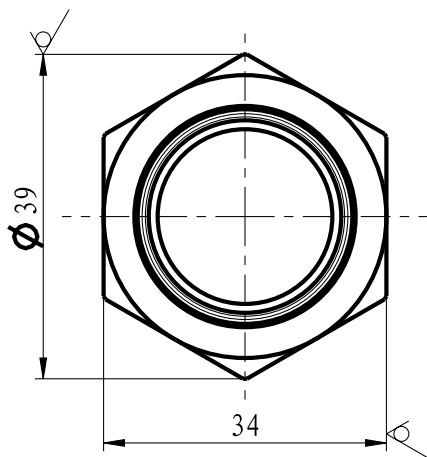
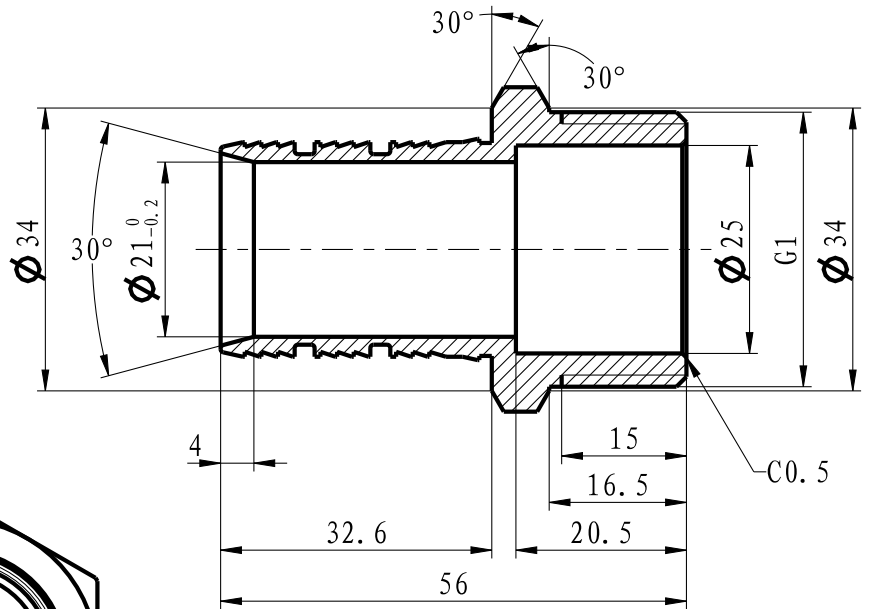
1. Peso: 104,2 gr



# Ficha Técnica

**PRESS Multicamada**  
**União Rosca Macho**  
**32 x 1" MW09031113**

**ESCOLHA DE PROFISSIONAL**



## Legenda e componentes:

Número	Componente	Material
1	Vedação	EPDM
2	Casquilho	S304
3	Corpo	CW617N

## Características técnicas:

1. Peso: 138,7gr

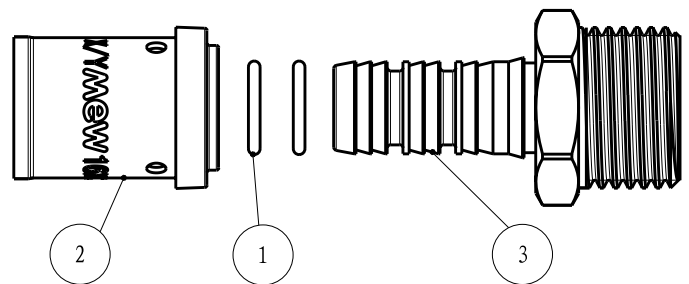
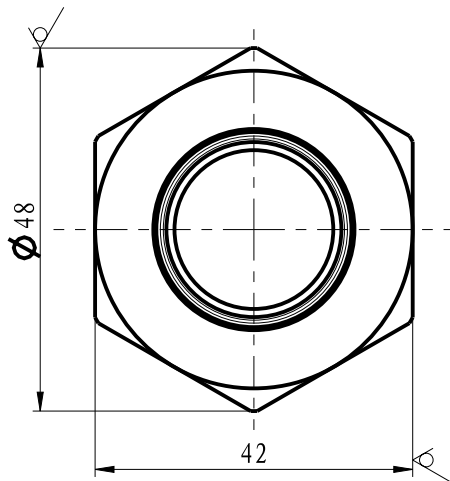
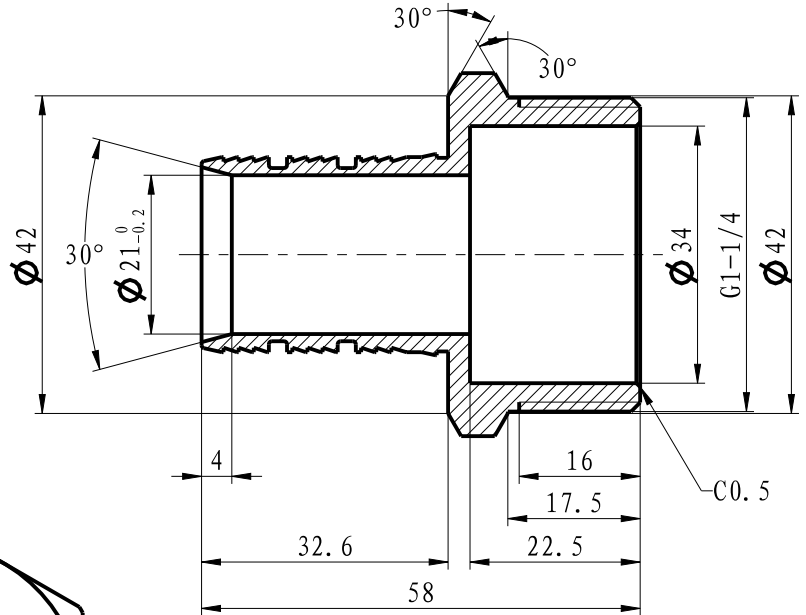
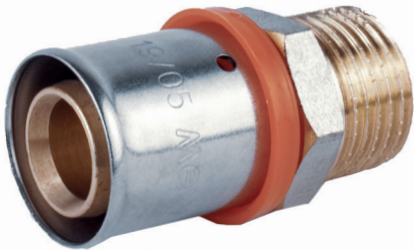


# Ficha Técnica

**PRESS Multicamada**  
**União Rosca Macho**

**32 x 1 1/4" MW09031114**

**ESCOLHA DE PROFISSIONAL**



### Legenda e componentes:

Número	Componente	Material
1	Vedação	EPDM
2	Casquilho	S304
3	Corpo	CW617N

### Características técnicas:

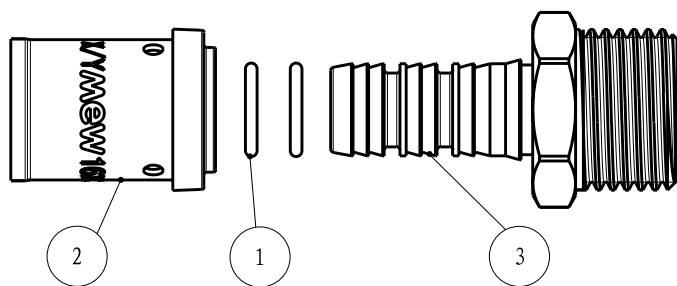
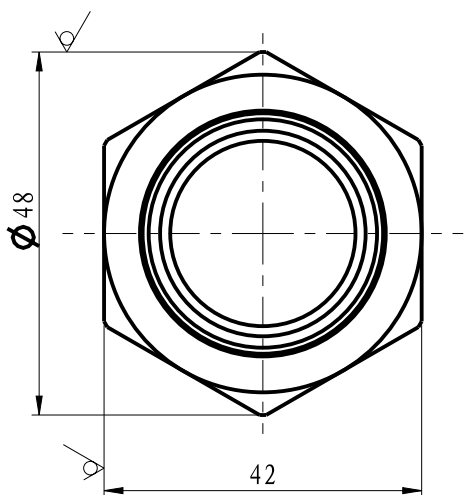
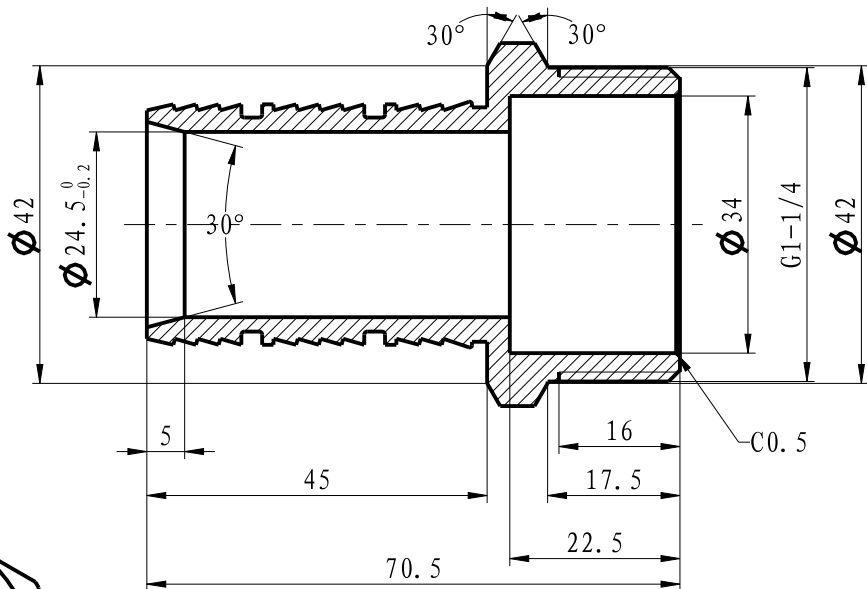
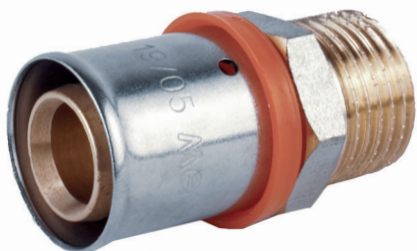
1. Peso: 173,2gr



# Ficha Técnica

**PRESS Multicamada**  
**União Rosca Macho**  
**40 x 1 1/4" MW09031115**

**ESCOLHA DE PROFISSIONAL**



### Legenda e componentes:

Número	Componente	Material
1	Vedação	EPDM
2	Casquilho	S304
3	Corpo	CW617N

### Características técnicas:

1. Peso: 257,2gr