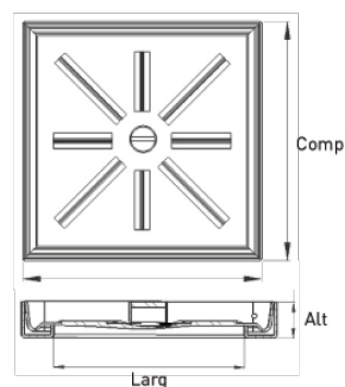


Tampas Xadrez Galvanizadas a Quente c/ Rebaixe 50 mm



| Código | Medidas | | | Classe |
|-----------------|---------|-------|------|--------|
| | Larg. | Comp. | Alt. | |
| 10.007.003.0001 | 300 | 300 | 50 | B125 |
| 10.007.003.0002 | 400 | 400 | 50 | B125 |
| 10.007.003.0003 | 500 | 500 | 50 | B125 |
| 10.007.003.0004 | 600 | 600 | 50 | B125 |
| 10.007.003.0005 | 700 | 700 | 50 | A15 |
| 10.007.003.0006 | 800 | 800 | 50 | A15 |
| 10.007.003.0007 | 900 | 900 | 50 | A15 |
| 10.007.003.0008 | 1000 | 1000 | 50 | A15 |

DESCRIÇÃO

- Tampa quadrada rebaixada p/ enchimento 50 mm em chapa xadrez galvanizada.

CARACTERÍSTICAS FÍSICAS

- Fabricada em chapa xadrez, galvanizada a quente para proteger contra a corrosão;
- Vedação hidráulica para evitar a passagem de cheiros;
- Dispõe de uma pega central para içamento;
- Tipo de aço: ST37.2;
- Classe: A15 e B125, conforme EN 124:1995;
- Design icónico, que permite uma abertura fácil da tampa;
- Fabricada em peça única.

UTILIZAÇÕES

- Apropriada para zonas pedonais e zonas comparáveis, parques de estacionamento e silos de estacionamento para viaturas ligeiras;
- Bom acabamento e indicado p/ enchimento de pavimentos, de modo a dissimular a tampa.