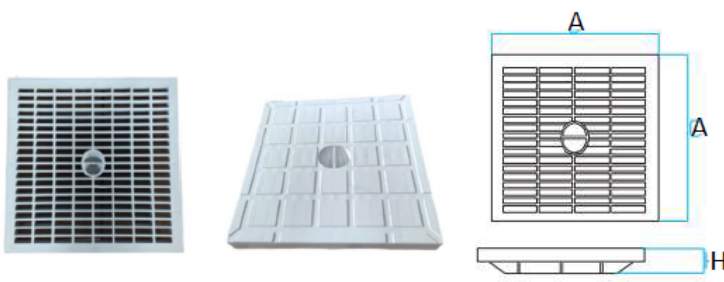
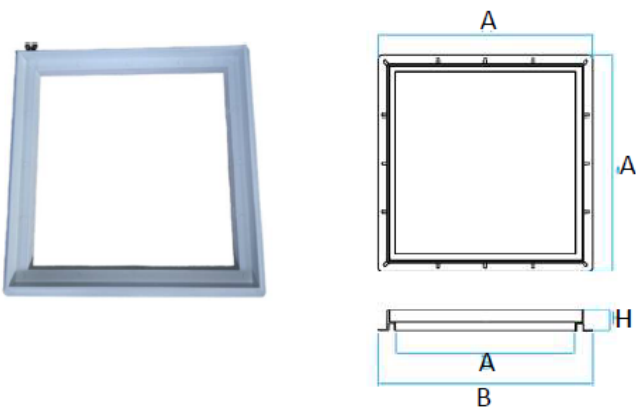


Informação técnica - Material Saneamento

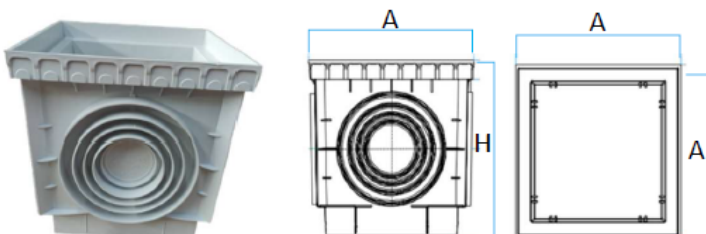
Matéria-prima	Polipropileno (PP) Polypropylene (PP)		
Utilização	Saneamento e águas pluviais Sanitation and underground water		
Medidas (cm)	20x20	30x30	40x40
Cor	Cinza		



Tampa Grelha Cover Grate		
Modelo	H (cm)	A (cm)
20x20	3,90	18,50
30x30	4,00	28,00
40x40	4,20	38,00



Aro Ring			
Modelo	A (cm)	B (cm)	H (cm)
20x20	21,20	16,50	3,90
30x30	32,50	25,20	4,00
40x40	42,70	38,60	4,20



Caixa Box			
Modelo	A (cm)	H (cm)	Saídas
20x20	19,50	20,00	50-63-80-100-125
30x30	29,40	29,90	63-80-100-125-140