

NAVACERRADA S 5500W

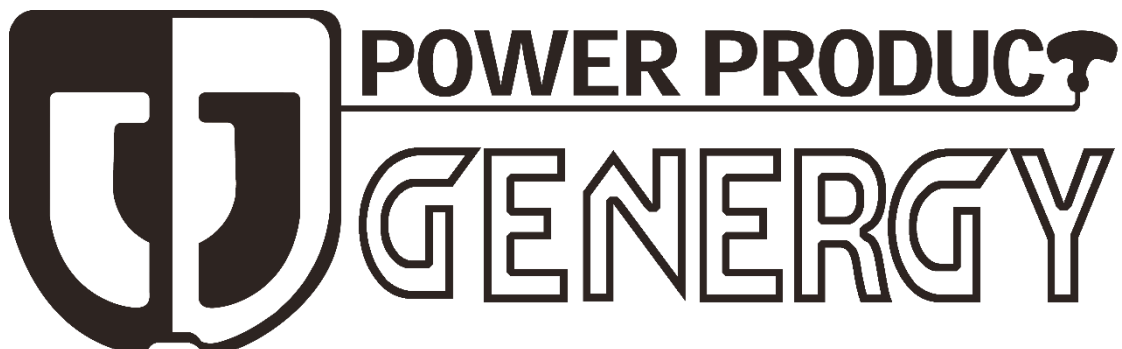
TOP GRADE SAFETY
IP67 SOCKET RCD 30mA

V-II



ISO8528-13:2016 2006/42/EC EU/2016/1628 2014/30/EU 2000/14/EC (AM 2005/88/EC) 2011/65/EU RoHS 1907/2006/CE REACH

FICHA TÉCNICA - TECHNICAL DATA SHEET





MODELO	NAVACERRADA S 5500W
Sistema de estabilización / Stabilizer system	Electrónica "SVR" / Electronic "SVR"
Voltaje - frecuencia / Voltage - Frequency	230V - 50Hz
AC 230V Máxima / Maximum (S2 5min)	5500W
AC 230V Nominal / Rated (COP)	5000W
AC 400V Máxima / Maximum (S2 5min)	-
AC 400V Nominal / Rated (COP)	-
Tipo por su número de fases / Number phase class	Monofásico / Single-phase
Factor de potencia / Power factor	1
Modelo motor / Engine model	SGB420PRO
Cilindrada / Displacement	420cc
Tipo de motor / Engine type	Gasolina, 4 tiempos OHV refrigerador por aire / Gasolina 4 stroke OHV air cooling
Nivel de presión acústica media 7mts LpA (Ralentí-nominal) Sound pressure level average 7mts LpA (Idle-rated)	67dB – 74dB
Nivel de potencia acústica garantizada LwA Guaranteed sound power level LwA	97dB
Tipo de arranque / Starting type	Manual/Recoil
Capacidad tanque combustible / Fuel tank capacity	6L
Consumo al 25-50-75% carga/Consumption 25-50-75% load	1.5 L/H — 1.8L/H — 2.3L/H
Autonomía 25-50-75% carga/Long run time 25-50-75% load	4.0H — 3.3H — 2.6H
Capacidad y grado de aceite / Oil grade and capacity	1.1L — SAE10W40
Nivel de aislamiento / Insulation grade	F
Clase según calidad de aislamiento / Quality insulation class	A
Clase según rendimiento / Performace class	G1
Estándar / Standard	ISO 8528-13:2016
Kit de transporte / Wheel kit	Integrado con ruedas de 10" / Integrated with 10" wheels
Dimensiones / Dimensions	787x623x640mm
Peso / Weight	89kg
Referencia / Item	11520
	MANTENIMIENTO / MAINTENANCE
filtro de aire / Air filter	400016
Bujía / Spark plug	400001
Escobillas / Brush	400064
Puesta en marcha	000000
Revisión general 500horas /General maintenance 500hours	000000

DESTACADO / HIGHLIGHT

Motor EURO V GENERGY SGB420PRO. Bajas emisiones y excelente rendimiento. Fiabilidad y durabilidad aseguradas. Nuevo diseño con ruedas y mancera integradas (no sobresalen del bastidor) reduciendo el espacio de almacenaje. Pantalla indicadora de labores de mantenimiento, avisa al usuario de los procedimientos. Además, muestra V-HZ-horas.

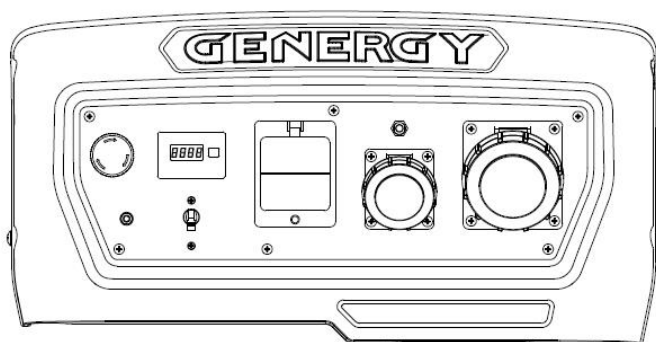
Pack S: Toma corrientes grado IP67 + diferencial 30mA + Seta de paro/emergencia.

Alternador sobredimensionado y bobinado en cobre de alta calidad.

Nuevo Regulador IVR, permite arranque de motores de mayor tamaño y protege al alternador de sobrecargas. >06-2019

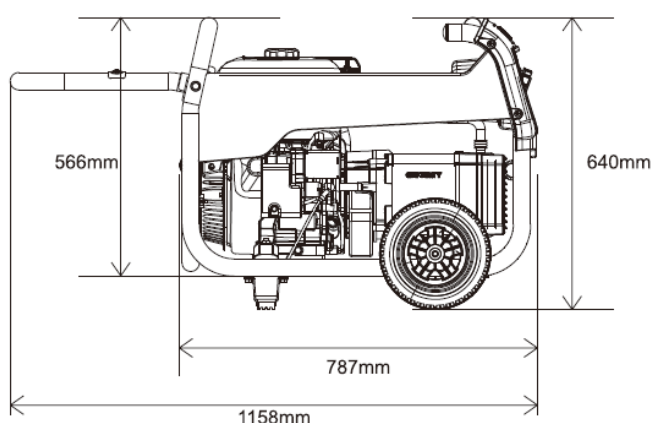
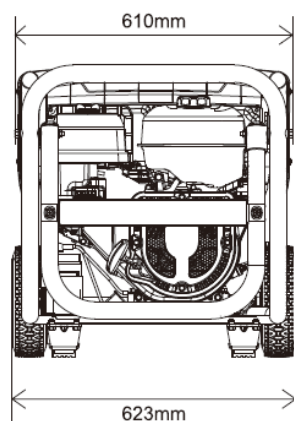
Documentación del equipo: ESPAÑOL-INGLES Manual usuario: ESPAÑOL-INGLES-PORTUGUES.

PANEL DE CONTROL / CONTROL PANEL



Display inteligente / Smart gauge
Toma de tierra / Ground terminal
Tomacorrientes / Socket 1x16A + 1X32A (IP67)
Disyuntor general /General Breaker
Disyuntor tomacorrientes 16A / Socket 16A breaker
Botón pare-emergencia / Emergency-stop button
Pulsador arranque eléctrico/ Electric push button

DIMENSIONES / DIMENSIONS



STOCK GARDEN GROUP
Calahorra 26500 (La Rioja)
Tel: 941152733 - Fax: 941152750
Website: www.genergy.es
Contact: info@genergy